

SP 系列单极防雷箱

PS 系列二级防雷箱

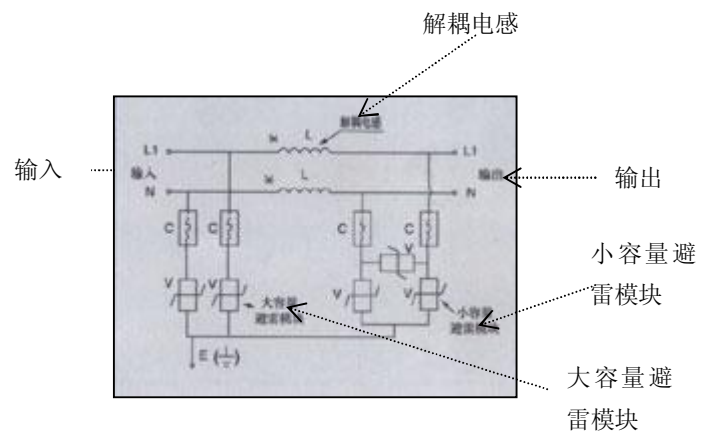
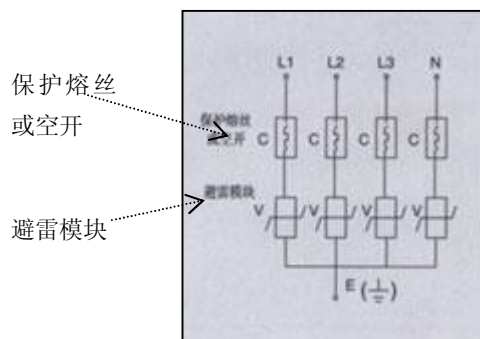


技术参数：

型号	额定电压	最大持续耐压 Uc (V) rms	最大放电电流 8/20Us	保护电压 Up	保护方式	输出功率
SP10031 三相	380V	762	100	≤1.8	Ph/N-E	--
SP6531 三相	380V	762	65	≤2.0	Ph/N-E	--
SP6511 单相	220V	440	65	≤2.0	Ph/N-E	--
SP4031 三相	380V	762	40	≤1.8	Ph/N-E	--
SP4011 单相	220V	440	40	≤1.8	Ph/N-E	--
PS6511-LPB5 单相	220V	440	65	≤1.0	Ph/N-E Ph-N	5KVA
PS6511-LPB10 单相	220V	440	65	≤1.0	Ph/N-E Ph-N	10KVA
PS6531-LPB20 三相	380V	762	65	≤1.0	Ph/N-E Ph-N	20KVA
PS6531-LPB40 三相	380V	762	65	≤1.0	Ph/N-E Ph-N	40KVA

- ◇ 所有型号具备热脱扣功能，以及老化显示功能；
- ◇ 使用标准，法国 NFC61-740 version1995，IEC61643-1；
- ◇ 具备 SOULE Res (reserve) 老化预报功能；
- ◇ 选择项：可选用信号输出功能模块 B0S230 或 DTS 模块，作工作状态的遥信输出；

基本电路图



PU 系列组合式电源防雷模块

PU 系列产品是单片（单极）设计，用以防止电源系统的直击雷和感应雷对设备造成的损坏。

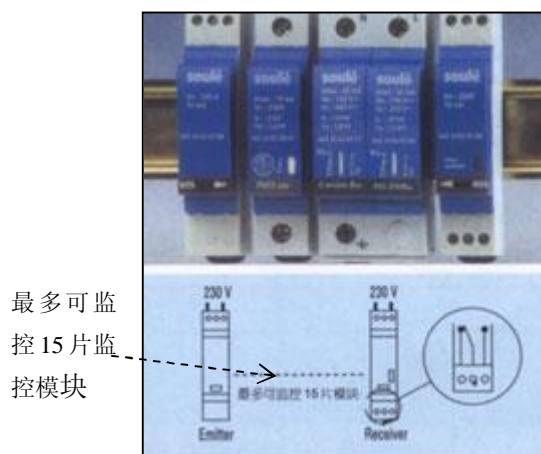


技术参数：

型号	持续耐压 Uc(rms)	额定放电流 8/20Us (20次)	最大放电流 8/20Us (1次)	保护电压 Up	老化显示功能和 热脱扣功能
PU100-400 Res*	440V	30KA	100KA	1.8KV	有
PU65-400 Res	440V	20KA	65KA	2KV	有
PU40-400	440V	10KA	40KA	1.8KV	有
PU40-230	275V	10KA	40KA	1.2KV	有
PU40-400 Res	440V	10KA	40KA	1.8KV	有
PU15-400	440V	5KA	15KA	1.8KV	有
PU15-230	275V	5KA	15KA	1.2KV	有

* 可承受一次 10/350us 波形（直击雷）10KA 的冲击。特有的凯文接线方式（双接线端子），保证更低的输出残压。

- ◇ 接线尺寸：最大接线尺寸：16mm² 多股线或 25mm² 单股线
最大接地线尺寸：35mm² 多股线或 50mm² 单股线
- ◇ 工作温度：-20℃~40℃ 储存温度：-40℃ ~70℃
- ◇ 与 BOS230 光电监控模块配合，可作工作状态的遥信输出。
- ◇ 符合标准：NFC61-740 updated1995, IEC61643-1, 中国公安部 GA-173、邮电部/铁道部相关标准。



BOS230 光电监控单元



Reserve 老化预报警功能

PM系列组合式电源防雷模块

PM系列组合式电源防雷模块，针对 TT 和 TN-S 配电系统所要求的相线，零线对地（共模）以及相线对零线（差模）保护方式，PM系列产品预置了共模/差模保护，从而简化了接线，缩小了安装尺寸，提供可靠完整的过压保护。



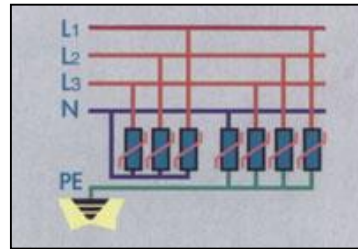
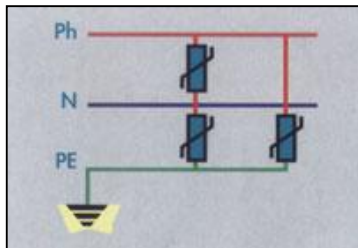
技术参数：

型号	接线方式 220V/380V	最大持续电压 U_c (rms)	最大放电电流 8/20Us (1次)	额定放电电流 8/20Us (20次)	保护电压 U_p	老化显示功能和热脱扣功能
PM0 Bi	单相	275/440V	40KA	10KA	1.2/1.8KV	有
PM0 Tetra	三相	275/440V	40KA	10KA	1.2/1.8KV	有
PM5 Bi	单相	275/440V	15KA	5KA	1.2/1.8KV	有
PM5 Tetra	三相	275/440V	15KA	5KA	1.2/1.8KV	有

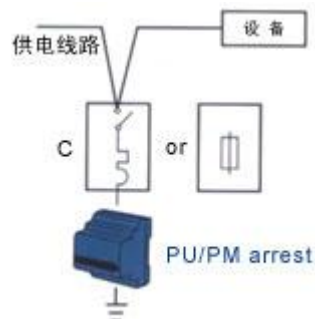
*保护方式全部为：Ph-E，N-E，Ph-N。

◇ 尺寸（宽度）：单相：17.5×2mm 三相：

内部电器接线图：



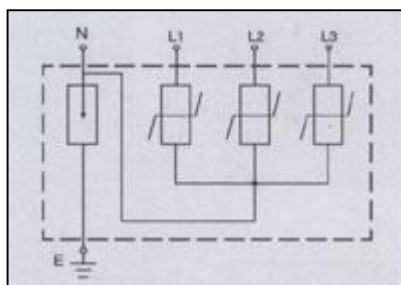
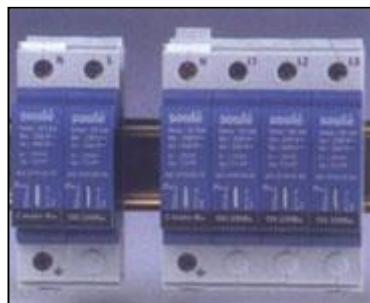
为防止短路电流而影响系统运行，所有电源避雷器上端应考虑安装保护熔丝或空开。



避雷器型号	C		
	熔丝		空开
	14×51	22×58	
XX-65	--	80A	25A 曲线 C
XX-40	50A	40A	25A 曲线 B 或 C
XX-15	25A	32A	25A 曲线 B 或 C

PM-D 系列组合式可插拔电源防雷器

PM-D 系列组合式电源防雷器，针对 TT 和 TN-S 配电系统所要求的相线，零线对地（共模）以及相线对零线（差模）保护方式，PM系列产品预置了共模/差模保护，从而简化了接线，缩小了安装尺寸，提供可靠完整的过压保护。



电气原理图

技术参数：

型号	持续耐压 Uc(rms)	额定放电流 8/20Us (20次)	最大放电流 8/20Us (1次)	保护电压 Up	监控端子
PM5 D Bi Res (单相)	275/440V	20KA	65KA	1.5KV	无
PM5 D Bi Res TS (单相)	275/440V	20KA	65KA	1.5KV	有
PM5 D Tetra Res (三相)	275/440V	20KA	65KA	1.5KV	无
PM5 D Tetra Res TS (三相)	275/440V	20KA	65KA	1.5KV	有
PM40 D Bi (单相)	275/440V	15KA	40KA	1.2KV	无
PM40 D Bi TS (单相)	275/440V	15KA	40KA	1.2KV	有
PM40 D Tetra (三相)	275/440V	15KA	40KA	1.2KV	无
PM40 D Tetra TS (三相)	275/440V	15KA	40KA	1.2KV	有
PM15 D Bi (单相)	275/440V	5KA	15KA	1.2KV	无
PM15 D Bi TS (单相)	275/440V	5KA	15KA	1.2KV	有
PM15 D Tetra (三相)	275/440V	5KA	15KA	1.2KV	无
PM15 D Tetra TS (三相)	275/440V	5KA	15KA	1.2KV	有

- ◇ 尺寸（宽度）：单相：（36mm）；三相：（72mm）
- ◇ 接线尺寸：上端线：最大 16mm² 多股线或 25mm² 单股线
接地线：最大 35mm² 多股线或 50mm² 单股线
- ◇ 在所有 PU-D 和 PM-D 避雷器的上端，应考虑使用快速熔丝或空气开关保护，以防止短路电流导致系统故障，具体规格如下：

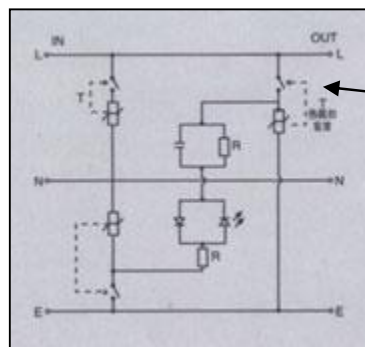
XX-65	22×58MM 80A 熔丝 或 25A 曲线 C 空开
XX-40	14×51mm 50A 熔丝 或 10-25A 曲线 C 空开
XX-15	14×51mm 25A 熔丝 或 10A 曲线 C 空开

三级插座避雷器



由于终端电子设备离前级各类电源避雷器距离较长（导线长度经常大于 30 米），从而使得在该线路上容易产生振荡过电压或感应到其他过电压。根据防雷要求，应该在终端设备前安装末级电源避雷器，MPS025-280 正是根据中国的电网特性而专门设计的防雷保护器，可以单独使用，或与前级防雷箱（40KA 或 65KA）配合使用，则保护效果更好。

电器原理图：



热脱扣装置

技术参数：

额定电压	Un220Vac/50Hz
额定电流 In	10A
最大持续耐压 Uc	PH/N-E : 385Vrms , Ph-N : 320Vrms
最大放电电流 Imax	8KA (once) 8/20us wave
额定放电电流 Isn	2.5KA (20times) 8/20us wave
保护方式	相线，中线对地（共模保护） 相线对中线（差模保护）
残压 Ures	<1300V
正常工作显示	有（绿灯亮）
老化显示	有（绿灯熄灭）
老化热脱扣功能	有
材料	Vo 级绝缘耐火材料 PC 材料
外型尺寸	103×51×42mm (L×W×D)
适用接线系统	TT , IT , TN-S , TN-C 系统

应用场合：

室内 220V 单相供电的高价值电子设备，如：计算机，打印机，影印机，传真机，高档电器等

FMRJ11、ETRJ45 系列信号避雷器



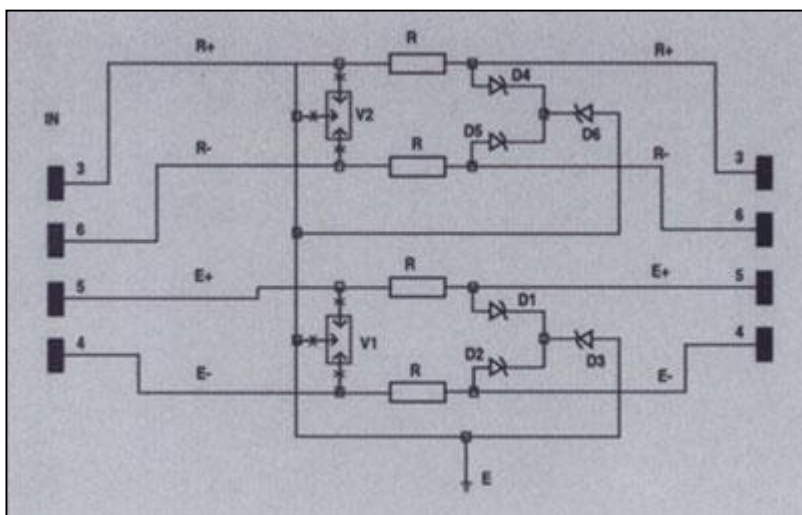
FMRJ11 系列是专门为 **Mdem**、**DDN** 专线、传真机、电话等而设计是过电压信号保护器。以防止因地电位升高或线路感应而产生的过电压。该产品输入、输出采用 **RJ11 4** 线公/母接口，使用方便，安装简捷。保护回路按照 **98IEC61643-2DRAFT** 的要求设计，回路截面小，电感应降低，保护性能好。

ETRJ45 系列是专门为 **ETHERNETA** 网络设计的专用过电压保护器。用于服务器、工作站、**HUB** 的 **RJ45** 接口保护，以防止因地电位升高或线路感应而产生的过电压的损坏。该产品输入/输出采用 **RJ45** 公/母接头，连接方便，安装简单，保护回路按照 **98IEC61643-2DRAFT** 标准设计，回路截面小，保护元件采用快速限压二极管，反应快，残压低，保护性能好。

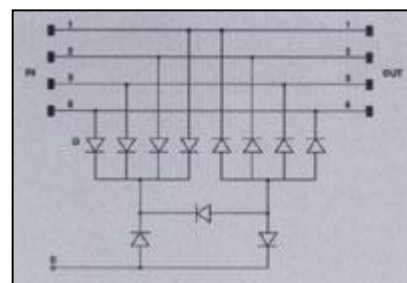
技术参数：

型号	FMRJ11-180A	FMRJ11-100A*	FMRJ11-050A*	ETRJ45-100A	ETRJ45-100 B**
额定电压	180VDC	48VDC	24VDC	5VDC	5VDC
额定电流	200MA	200MA	200MA	--	--
频宽	2MHz	2MHz	2MHz	100MHz	100MHz
插入损耗	≤-0.5Db	≤0.5Db	≤-0.5Db	≤-3Db	≤-3Db
静态门槛电压 (100V/S) 线-线，线-地	200V	68V	36V	10V	10V
动态放电电压 (1KV/us) 线-线，线-地	≤300V	≤100V	≤55V	≤10V	≤10V
最大放电电流 (8/20us)	3000A	3000A	3000A	500A	3000A
杂散电容	<100PF	<100PF	<100PF	<30PF	<30PF
响应时间	10ns	10ns	10ns	1ns	1ns
外型尺寸	25.4×25.4×104mm				
材料	屏蔽金属铝				
使用温度	-20 °C~60 °C				

基本电路图：



FMRJ11 系列



ETRJ45-100A

选择项：

TYPE：RJ19BAR 安装支架

采用标准 19" 机架安装方式，适用于大规模集中布线的防雷保护，最多可容纳 16 路 FMRJ11 或 ETRJ45 系列防雷保护器。

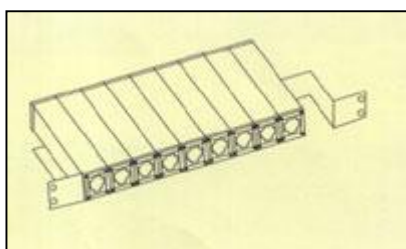
模块型号：FMRJ11-050M/100M/180M

ETRJ45-100AM；

ETRJ45-100BM

电气参数：电气参数同前表。

尺寸：每路模块：25.4×25.4×106mm



连接方式：输入：母座，输出：母座

接线方式：通过机架接地

型号	RS232-25A	RS232-15A	RS232-09A	RS485T-SD09
频率	20KHz	20KHz	20KHz	10MHz
接头 (D-Sub)	25 针	15 针	9 针	9 针
被保护芯线	2, 3, 4, 5, 6, 7, 8, 20	2, 3, 4, 5,	2, 3, 4, 5	4, 5, 8, 9, 6 (Power)
零电位	7	5	5	3
保护电压等级	30V	30V	30V	18V
最大放电电流	180A	180A	180A	120A

TC 系列同轴信号避雷器



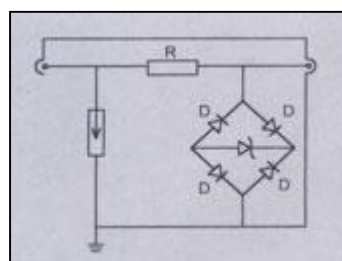
TC 系列同轴信号避雷器是根据信号传输系统信号幅值低，传输频率高，抗干扰能力弱，易遭过电压损坏等特点而专门设计的。

当传输网络处于正常工作状态，TC 避雷器对信号传输没有任何影响。当危害输出设备的瞬间过电压经直接或间接方式侵入传输网络时，TC 避雷器立即导通，对地放电（能量释放），限压元件把过电压的幅值降到传输设备能承受的耐压范围内，从而起到保护作用。当瞬态过电压消失后，TC 避雷器重新恢复工作状态或处于短路状态（如果内部保护元件因冲击电流过大而损坏）。

应用领域：

- ◇ 同轴信号传输（计算机网络等）
- ◇ 图像系统信号传输（闭路电视系统，监视/保安系统等）

基本电路图

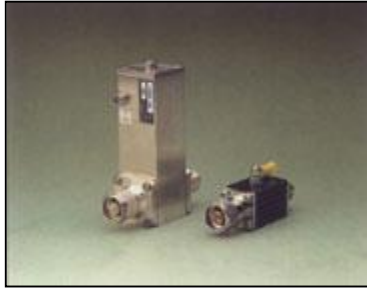


技术参数：

型号	TCN75C-010B	TCB50C-005B	TCN50C-005B	TCN50S-005B
连接头及阻抗	BNC/75Ω	BNC/50Ω	N/50Ω	N/50Ω
零线（外壳）对地连接方式	导通	导通	导通	导通
额定工作电压	5V	5V	5V	5V
额定工作电流	200mA	200mA	200mA	200mA
额定放电电流（8/20us）	5KA	5KA	5KA	5KA
保护电压	<16V	<16V	<16V	<16V
频宽（-0.5dB）	40MHz	40MHz	40MHz	40MHz
静态放电电压（100V/S）				
轴线-零线（外壳）	<10V	<10V	<10V	<10V
零线（外壳）-地	0V	0V	0V	0V
外壳	屏蔽金属铝			
外型尺寸	25.4×25.4×90mm			
使用温度	-20℃~60℃			

TC 系列高频馈线避雷器

TC 系列高频馈线避雷器是专门为保护微波、移动基站，以及卫星信号接受器而设计的，以防止因馈线感应雷击冲击过电压而对接收设备造成损害。



技术参数：

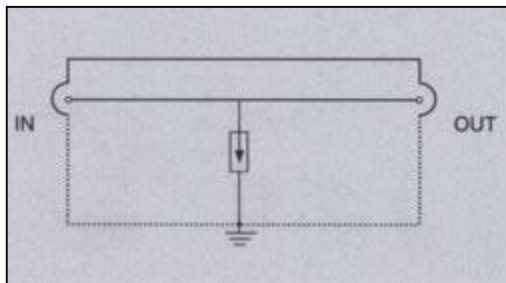
型号	频宽(MHz)	阻抗(Ω)	I _{max} 8/20us(KA)	接口标准** 英制/公制	功率(W)	动态残压 1KV/us(V)
TCN50C-130B	0-650	50	20	N/L16	<300	<600
TCN50C-130C	0-2000*	50	20	N/L16	<300	<600
TCN50C-130D	0-1000	50	20	N/L16	<300	<600
TCN75C-130B	0-2000*	75	20	F/FL10	<300	<600
TCU50C-130B	0-650	--	20	UHF/SL16	<300	<600
TCN-900	800-1000	50	60	N	<300	<150
TCN-1800	1700-1900	50	60	N	<1000	<150
TC7/16-1800	1700-1900	50	60	DIN7/16	<1000	<150

◇ 驻波比 SWR : ≤ 1.2

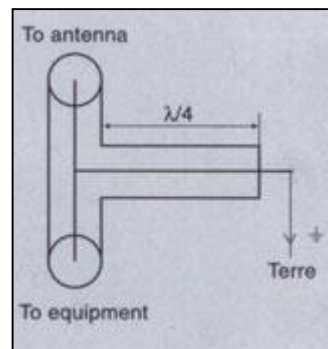
◇ 插入损耗 : $\leq -0.1\text{dB}$ (* : 插入损耗 : $\leq -0.5\text{dB}$)

注：请在订货前向供应商确认接口的标准，即是阴头还是阳头（工厂标准供货为一端阳头，另一端阴头）。

基本电路图



放电管型



$\lambda/4$ 型