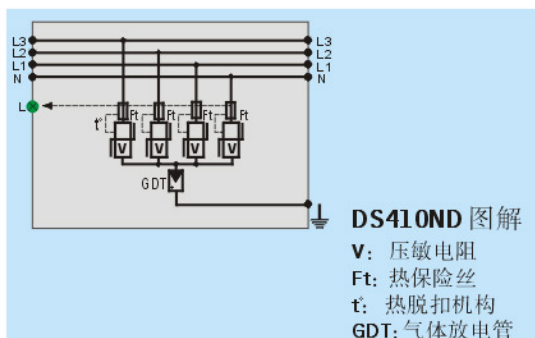
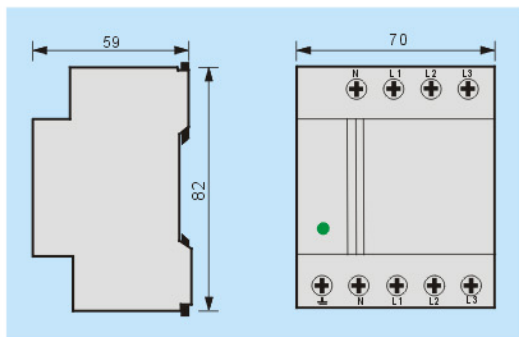


串联型三相电涌保护器 DS410ND

DS410ND 电涌保护器用于三相+中性线的网络中，安装在一级电涌保护器（DS40、DS430D 等）之后、靠近被保护设备的地方。DS410ND 采用一体化设计，串联式安装，即一个模块可同时提供相对中、相对地、中对地共模/差模保护。安装时，模块允许的线路最大电流为 63A。



- 三相电涌保护器
- 放电电流: $I_n = 3\text{kA}$, $I_{max} = 10\text{kA}$
- 共模/差模保护
- 正常/失效指示



CITEL 产品型号		DS410ND-400
技术特性		
网络类型		230 / 400V 三相
额定电压 (共模/差模)	U_n	400/230V
最大工作电压 (共模/差模)	U_c	440/250V
最大线路电流		3 × 63A
漏电流 (U_n 时)	I_c	< 0.1mA
额定放电电流 (20 个 8/20 μ s 脉冲)	I_n	3kA
最大放电电流 (1 个 8/20 μ s 脉冲)	I_{max}	10kA
保护电平 (共模/差模)	U_p	1.5/1kV
容许短路电流	I_{cc}	10kA
相关保护设备		
热脱扣机构		内置
熔断器		gL型或 aM型 20A
接地故障断路器		"S" 型或延迟型
机械特性		
尺寸		如图
接线方式		螺钉连接, 1.5-25mm ²
断开显示		绿灯灭
安装方式		对称导轨 (EN50022/DIN46277-3)
工作温度		-40/+85 $^{\circ}$ C
外壳材料		聚碳酸酯 (PC) UL94-V0
符合标准		
IEC 61643-11	国际	低压电涌保护器 (II 级)
VFC 61740	法国	低压电涌保护器
VDE 0675-6	德国	低压电涌保护器 (C 级)