

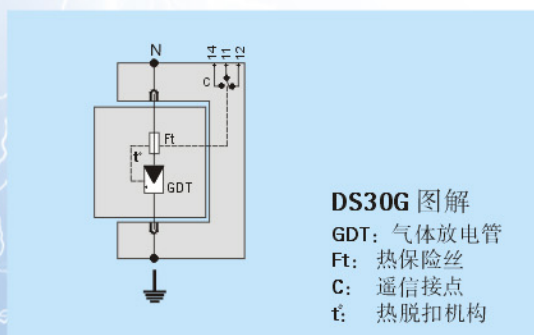
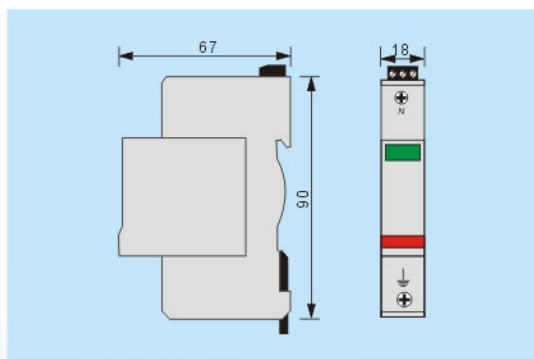
中性线/地线 (N/PE) 电涌保护器 DS30G

DS30G 电涌保护器安装在零线 (N) 和地线 (PE) 之间, 与安装在相线和零线之间的一个或数个 DS40 共同对电路提供共模和差模保护。这样安装可消除泄漏电流, 并且 DS30G 和 DS40 的组合符合标准 VDE 0675-61A2 和 IEC 61643-1。

DS30G 是可插拔模块, 具有和 DS40 相同的外型和指示。型号 DS30GS 具有遥信报警功能。



- 气体放电管型 N/PE 电涌保护器
- 极低的保护电平
- 放电电流: $I_n=15\text{kA}$, $I_{max}=30\text{kA}$
- 失效指示和遥信接点 (可选)
- 可插拔模块



CITEL 产品型号		DS30G-500
技术特性		
典型应用		TT网络的 N/PE 保护
最大工作电压	U_c	250 V rms
直流点火电压		400-600V
绝缘电阻		> 1GΩ
额定放电电流 (20个 8/20μs 脉冲)	I_n	15kA
最大放电电流 (1个 8/20μs 脉冲)	I_{max}	30kA
耐流能力	I_T	> 100A
保护电平	U_p	1.2kV
机械特性		
尺寸		如图
接线方式		- 螺纹连接, 4-25mm ² - 铜排连接
失效指示		机械指示
遥信连接		可选 (DS30GS-500)
安装方式		对称导轨 (EN50022/DIN46277-3)
工作温度		-40/+85°C
保护级别		IP20
外壳材料		聚碳酸酯 (PC) UL94-V0
符合标准		
IEC 61643-11	国际	低压电涌保护器 (II级)
VDE 0675-6	德国	低压电涌保护器 (C级)